

Bedienungsanleitung

M 330

Konformitätserklärung

USt-IdNr. DE 145142911

EG-Konformitätserklärung gemäß der EG Maschinenrichtlinie
98/37/EG, Anhang IIA

Sindelfingen, 01.09.2001

Hiermit erklären wir, dass die Maschine:

Typ: **Muldenmangel**

Seriennummer: _____

folgenden Bestimmungen basiert:

Maschinenrichtlinie 98/37/EG

Richtlinien über Gasverbrauchseinrichtungen 90/396 EWG

EG Niederspannungsrichtlinie 73/23 EWG
zuletzt geändert mit RL 93/68 EWG

EMV 89/336 EWG

EN 292 Teil I und Teil II

DIN EN 60204-1

Gottlob Stahl
Wäschereimaschinenbau GmbH

Inhalt

1	Sicherheit	1
1.1	Symbol- und Hinweiserklärung	1
1.2	Arbeitssicherheits-Hinweis	1
2	Installationsvorschrift	4
3	Transport	4
3.1	Aufstellung	6
3.2	Absaugleitung	6
4	Inbetriebnahme	8
4.1	Wichtige Hinweise	8
4.2	Inbetriebnahme	8
4.3	Anschlussdaten	9
4.4	Maschine einschalten	11
4.5	Maschine abstellen	11
5	Allgemein	12
5.1	Grundlage für Bügelvorgang	12
5.2	Hersteller und Kundendienst	12
5.3	Anforderungen an das Bedienpersonal	13
6	Muldentemperatur	13
6.1	Mulde	13
7	Elektrische Funktion	13
7.1	Elektrischer Anschluss	13
7.2	Heizung.....	14
7.3	Elektrische Heizung.....	14
7.4	Gas-Heizung.....	14
7.5	Kontaktthermometer	16
7.6	Rückwärtslauf	17
8	Maschinenanschluss	17
8.1	Elektro-, Gasanschluss.....	17
9	Walzenbewicklung	17
9.1	Bewicklung.....	17
9.2	Mangeltextil.....	18
10	Pflege der Mulde	18
10.1	Anwendung des Muldenreinigungstuches	18
10.2	Anwendung des Wachstuches	18
10.3	Wachs- und Reinigungsempfehlung	19
11	Wartung	20
12	Mangelprobleme, deren Ursache und Beseitigung	21
12.1	Die vordere Wäschekante schlägt um oder wird zusammengeschoben!	21
12.2	Die Wäsche hat Falten oder plissiert!	21
12.3	Die Wäsche wird nicht mehr ganz glatt!	21
12.4	Die Mangeltücher werden nicht mehr trocken!	21
12.5	Feuchte Querstreifen in der Wäsche!	22
12.6	Maschine läuft nicht beim Einschalten!	22

Abbildungsverzeichnis

Abbildung 1	Transport der Mangel	5
Abbildung 2	Gefahrenquellen	9
Abbildung 3	Gasventil	15

Tabellenverzeichnis

Tabelle 1	Anschlussdaten	9
Tabelle 2	Technische Daten (Ausstattung, Abmessungen und Anschlüsse.....)	10
Tabelle 3	Düsentabelle.....	16
Tabelle 4	Legende für den Elektroschaltplan M 330	23

1 Sicherheit

1.1 Symbol- und Hinweiserklärung

1.1.1 Arbeitssicherheits-Symbol



Dieses Symbol finden Sie bei allen Arbeitssicherheits-Hinweisen in dieser Betriebsanleitung (BA), bei denen Gefahr für Leib und Leben von Personen besteht. Beachten Sie diese Hinweise und Verhalten Sie sich in diesen Fällen besonders vorsichtig. Geben Sie alle Arbeitssicherheits-Hinweise auch an andere Benutzer weiter. Neben den Hinweisen in dieser BA müssen die allgemeinen Sicherheits- und Unfallverhütungsvorschriften berücksichtigt werden.

1.1.2 Achtungssymbol

Achtung!

Achtung! Dieses Achtung! steht an den Stellen in dieser Betriebsanleitung, die besonders zu beachten sind, damit Richtlinien, Vorschriften, Hinweise und der richtige Ablauf der Arbeiten eingehalten, sowie eine Beschädigung und Zerstörung der Maschine und/oder anderen Anlagenteile verhindert wird.

1.2 Arbeitssicherheits-Hinweis

Folgende Arbeitssicherheits-Hinweise sind zu beachten:

Die Maschine ist nach dem heutigen Stand der Technik und anerkannten sicherheitstechnischen Regeln gebaut.

Von dieser Maschine können aber Gefahren ausgehen, wenn sie von unausgebildeten Personal unsachgemäß oder zu nicht bestimmungsgemäßem Gebrauch eingesetzt wird.

Die Lärmemission beträgt max. 70 dB(A).

Jede Person, die im Betrieb des Anwenders mit der Montage, De- und Remontage, Inbetriebnahme, Bedienung und Instandhaltung (Inspektion, Wartung, Instandsetzung) der Maschine befasst ist, muss die komplette Betriebsanleitung gelesen und verstanden haben.

Dem Anwender ist zu empfehlen, sich dies jeweils schriftlich bestätigen zu lassen.

Zur bestimmungsgemäßen Verwendung der Maschine, gehört auch die Einhaltung der vom Hersteller vorgeschriebenen Montage-, De- und Remontage-, Inbetriebnahme-, Betriebs- und Instandhaltungsbedingungen.

Die Maschine darf nur von autorisiertem, ausgebildeten und eingewiesenen Personal bedient, gewartet und instandgesetzt werden. Dieses Personal muss eine spezielle Unterweisung über auftretende Gefahren erhalten haben.

1.2.1**Elektrische Anlagen**

Arbeiten an elektrischen Anlagen oder Betriebsmitteln dürfen nur von einer Elektrofachkraft oder von unterwiesenen Personen unter Anleitung und Aufsicht einer Elektrofachkraft den elektrotechnischen Regeln entsprechend vorgenommen werden.

Maschinen- und Anlagenteile, an denen Arbeiten durchgeführt werden, müssen spannungsfrei geschaltet sein. Die freigeschalteten Teile zuerst auf Spannungsfreiheit prüfen, sowie benachbarte unter Spannung stehende Teile isolieren.

Sind Arbeiten an spannungsführenden Teilen notwendig, ist eine zweite Person hinzuzuziehen, die im Notfall den Hauptschalter mit Spannungsausschaltung betätigt.

Achtung!**Nur spannungsisoliertes Werkzeug benutzen!!!**

Arbeitsbereich mit rot-weißer Sicherheitskette und Warnschild absperren.

Nichtbeachtung vorhergehender Punkte ist LEBENSGEFÄHRLICH !!!

Nur Original-Sicherungen mit vorgeschriebener Stromstärke verwenden.

Bei Verwendung zu starker Sicherungen wird die elektrische Anlage zerstört!!

Die elektrische Ausrüstung der Maschine mit Sicherheitseinrichtung ist regelmäßig vor jedem Schichtbeginn zu überprüfen. Mängel wie lose Verbindungen bzw. angeschmorte Kabel, müssen sofort beseitigt werden, nicht funktionierende Sicherheitseinrichtungen müssen vor Inbetriebnahme der Maschine repariert werden.

Nach Elektro-Montage oder- Instandsetzung sind die Sicherheitseinrichtungen wieder in Funktion zu setzen und die Schutzmaßnahmen zu testen bevor die Maschine eingeschaltet wird.

Die Zuständigkeit bei Montage, De- und Remontage, Inbetriebnahme, Bedienung und Instandhaltung müssen klargestellt und eingehalten werden, damit unter dem Aspekt der Sicherheit keine unklaren Kompetenzen auftreten.

Bei allen Arbeiten, Inbetriebnahme, Betrieb, Umstellung, Anpassung und Instandhaltung betreffend, sind die in der Betriebsanleitung angegebenen Ausschaltprozeduren zu beachten.

Es ist jede Arbeitsweise zu unterlassen, welche die Sicherheit der Maschine beeinträchtigt.

Der Bediener hat mit dafür zu sorgen, dass keine nichtautorisierten Personen an der Maschine arbeiten.

Der Bediener ist verpflichtet, eintretende Veränderungen an der Maschine, welche die Sicherheit beeinträchtigen sofort zu melden, umgehend beheben zu lassen und notfalls die Maschine stillzusetzen.

Der Anwender hat sich zu verpflichten, die Maschine nur in einwandfreiem Zustand zu betreiben.

Durch entsprechende Anweisungen und Kontrollen, muss der Anwender Sauberkeit und Übersichtlichkeit des Arbeitsplatzes an der Maschine gewährleisten.

Eigenwillige Umbauten und Veränderungen, welche die Sicherheit der Maschine beeinflussen sind nicht gestattet.

Sämtliche Arbeiten an der Maschine sind grundsätzlich nur im Stillstand durchzuführen. Vor Beginn von Arbeiten an der Maschine = **HAUPTSCHALTER "AUS"** und Vorkehrungen treffen, die ein unbeabsichtigtes Einschalten verhindern (z. Beispiel Warnschild anbringen, Schlüsselschalter abziehen u. ähnliches)

Schutzvorrichtungen und Verkleidungen sind nur bei Maschinenstillstand zu entfernen.

Vor dem Ingangsetzen nach Instandsetzung, Wartung oder Inspektion prüfen, ob alle Schutzvorrichtungen und Verkleidungen angebracht und funktionsfähig sind.

Türen und Klappen dürfen erst nach Stillstand der Maschine geöffnet werden.
Hinweise beachten!

Bei allen Arbeiten unter hochgefahrenen Maschinenteilen, Teile abstützen. Niemals unter nicht abgestützte Maschinenteile greifen.

Die Maschine zum Transport nur an den gekennzeichneten Punkten anhängen (siehe Kapitel 3).

Die Tragfähigkeit der Hebewerkzeuge muss mindestens dem Gewicht der kompletten Maschine entsprechen.

Bei Arbeiten in Schlüsselstellung "Service" im Schaltschrank, ist besonders zu beachten, dass die Sicherheitsverriegelungen ausgeschaltet sind und die Sicherheit dann beeinträchtigt ist.

1.2.2

Gasheizung

Arbeiten an Gasanlagen dürfen nur von einer zugelassenen Fachkraft oder von unterwiesenem, qualifiziertem Personal unter Leitung einer zugelassenen Fachkraft den gastechnischen Regeln entsprechend vorgenommen werden.

Gasbeaufschlagte Anlagenteile, an denen Arbeiten durchgeführt werden sollen, müssen gasfrei gemacht werden. Sind Arbeiten an gasführenden Teilen notwendig, ist eine zweite Person hinzuzuziehen die in Notfall die Gaszufuhr schließt.

Austauschteile müssen den Anforderungen des Herstellers der Gasanlage entsprechen, "NUR ORIGINALTEILE" verwenden.

Achtung!

Bei Wahrnehmung von Gasgeruch sofort Absperrhahn schließen und Raum durchlüften.

Austretendes Gas beinhaltet Brand- und Explosionsgefahr.

Bei der Suche nach Leckstellen geeignete Hilfsmittel verwenden, in jedem Fall Feuer und Funkenbildung im Raum vermeiden.

Es ist unbedingt notwendig, die technischen Regeln für Gasinstallationen (DVGW-TRGi'86) zu beachten, sowie die Vorschriften der örtlichen Versorgungsunternehmen und Berufsgenossenschaften !

2 Installationsvorschrift

Der Anschluss der Maschine darf nur von einem zugelassenen Elektroinstallateur vorgenommen werden. Bei Gasmaschinen muss der Gasanschluss durch einen konzessionierten Installateur erfolgen, dabei sind die Vorschriften DVGW-TRGi (Technische Regeln für Gasinstallation) und TRF (Technische Regeln für Flüssiggas) zu beachten.

Bauseits ist ein Hauptschalter nach DIN EN 60204-1 anzubringen.

Achtung!

Nachdem die Maschine an dem vorgesehen Standort aufgestellt ist, muss die Drehrichtung der Motoren innerhalb der Maschine geprüft werden.

ACHTUNG: Die Walze dreht sich immer vorwärts!!

Bei der Prüfung muss wie folgt vorgegangen werden:

1. Walze mit der Handkurbel am rechten Seitenteil mit ca. 25 Umdrehungen in Pfeilrichtung (Uhrzeigersinn) anheben.
2. Kurbel herausnehmen
3. Die Taste „**HEBEN**“ und „**STOP**“ betätigen und dadurch prüfen, ob die Walze sich anhebt. Wenn dabei die Walze sich absenkt so müssen in der Maschinenzuleitung 2 Phasen getauscht werden.

Bei Stromausfall kann die Walze mit der Kurbel hochgedreht werden.

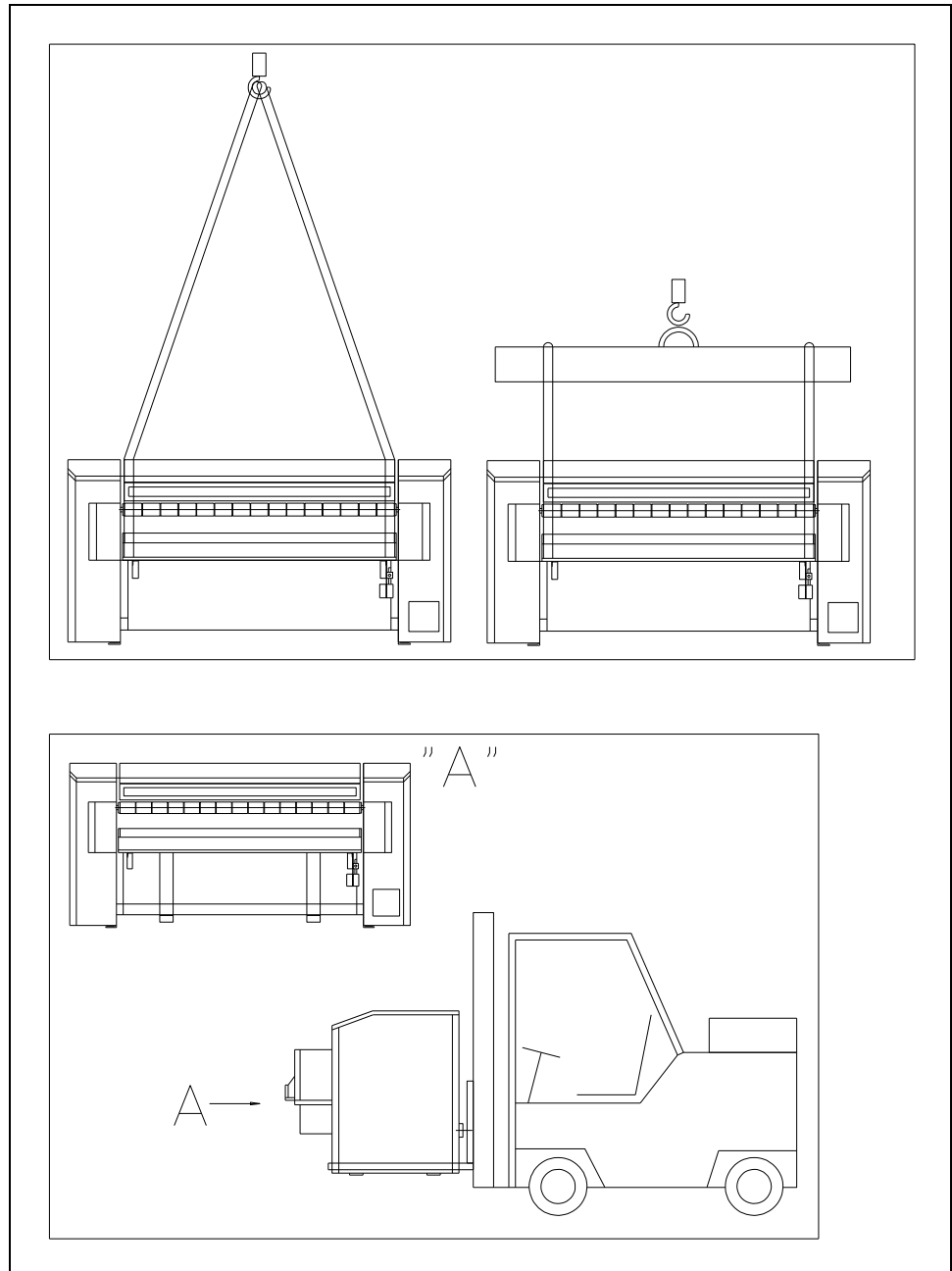
3 Transport

Die Muldenmangel ist in komplett montiertem Zustand auf einer Palette befestigt und lässt sich mittels eines Gabelstaplers leicht transportieren.

Ein Transport auf ebener Fläche kann auch mit einem Hubwagen oder Panzerrollen durchgeführt werden.

Der Gabelstapler, Hubwagen bzw. die Panzerrollen müssen beim Transport direkt unterhalb den Traversen angesetzt werden.

Abbildung 1 **Transport der Mangel**



3.1 **Aufstellung**

Die Muldenmangel benötigt aufgrund ihrer stabilen Konstruktion keine Bodenbefestigung. Für einen sicheren und waagerechten Stand (mit auf der Mulde aufgelegten Wasserwaage prüfen) ist jedoch zu sorgen.

Die Maschine wird zweckmäßigerweise so aufgestellt, dass sie bequem bedient werden kann und hinreichend Licht auf die Bedienungsseite fällt.

Wir empfehlen folgende Wandabstände:

Wand	⇒	Wäschekasten (Wäscheeingabe)	ca. 60 - 80 cm
Wand	⇒	Legetisch (Ausgabeseite)	ca. 60 - 80 cm
Wand	⇒	rechter Maschinenständer (Antrieb)	ca. 30 - 50 cm
Wand	⇒	linker Maschinenständer (Absaugung)	ca. 30 - 50 cm

3.2 **Absaugleitung**

Beim Kundenseitigen Verlegen der Abluftleitungen ist folgendes zu beachten:

1. Die Abluft wird mittels einer Absaugleitung NW 60 auf möglichst kurzem und geradem Weg ins Freie oder in einen dafür geeigneten Schacht geleitet.
2. Nach dem Anschluss auf der Rückseite der Maschine ist der Leitung ein leichtes Gefälle zu geben, um einen Rückfluss des Kondenswassers zu vermeiden.
Bei Steigleitungen ist an der tiefsten Stelle eine Entwässerung anzubringen. Scharfe Bögen in der Absaugleitung sollten vermieden werden, um einen Luftstau zu verhindern.
3. Die Abluftleitung kann mit rechteckigen oder runden Rohren verlegt werden. In keinem Fall darf die Leitungsquerschnittsfläche (NW 60) der Abluftleitung nach dem Gebläse verkleinert werden.
4. Jede Richtungsänderung ergibt einen zusätzlichen Widerstand; deshalb ist die Abluftleitung möglichst geradlinig ins Freie zu führen. Bögen müssen mindestens einen Innenradius von $0,5 \times D$ (Rohrdurchmesser) aufweisen. Scharfkantige Knie oder Winkel haben einen hohen Luftwiderstand.
5. Bei Übergang von Rechteck auf Rund ist ein strömungstechnisch günstiges Übergangsstück notwendig, um Wirbelbildungen und damit erhöhten Luftwiderstand zu vermeiden.
6. Wird die Abluftleitung nach oben über das Dach ins Freie geführt, muss das Abluftrohr mit einer entsprechenden Abdeckung versehen werden. Am besten dafür geeignet ist eine Meidinger-Scheibe, d.h. eine Scheibe mit $2 \times D$, die im Abstand von $0,5 \times D$ über der Abluftleitung angeordnet ist.

3.2.1**Richtlinien für die Installation der Abluftleitung**

Rohrleitungen	kurz, ohne Bögen, mit glatter Wand
Rohrquerschnitt	keinesfalls kleiner als der Querschnitt des Abluftstutzen an der Mangel. Rohrlänge über 5 m oder mehr als 2 Rohrbögen erfordern größeren Rohrquerschnitt.
Rohrbögen	mit Innenradius größer als der halbe Rohrdurchmesser
Sammelleitungen	mit größerem Querschnitt als die Summe aller einmündenden Querschnitte. Die Abluft muss so gestaltet sein, dass keine Luft in die verschiedenen Geräte eingeführt wird.
Einführwinkel	zwischen Mangel und Sammelleitung max. 30° Grad.
Rückstauklappen	zwischen Mangel und Sammelleitung bei gegenseitiger Beeinflussung mehrerer Geräte.
Ablasshahn	für Kondensatrücklauf am tiefsten Punkt der Rohrleitung unmittelbar nach der Mangel vorsehen. Kondensat auffangen oder in Schlauchleitung wegführen.

Als Abschluss der Abluftleitung dürfen keinesfalls Siebe oder Jalousien vorgesehen werden. Zulässig ist nur eine Meidinger-Scheibe, d.h. eine Scheibe mit dem doppelten Durchmesser der Abluftleitung in einem Abstand entsprechend dem halben Durchmesser der Abluftleitung.

4 Inbetriebnahme

4.1 Wichtige Hinweise

- Die Maschine darf nur zum Mangeln von feuchter oder eingesprengter Flachwäsche (DIN 11900) benutzt werden (gemäß DIN 11909). Für Schäden, die an der Maschine, am Wäschegut sowie Personenschäden, die aus dem Betrieb der Maschine entstehen können, übernimmt der Hersteller grundsätzlich keine Haftung.
- Vor Inbetriebnahme der Maschine die Bedienungsanleitung und Sicherheitshinweise lesen und beachten.
- Der Elektroanschluss der Maschine darf nur von einem zugelassenen Elektriker vorgenommen werden.
- Bei Maschinen mit Gasbeheizung muss der Gasanschluss durch einen konzessionierten Installateur erfolgen. Dabei sind die Vorschriften DVGW-TRGI (Technische Regeln für Gasinstallation) und TRF (Technische Regeln für Flüssiggas) zu beachten.
- Zu Beginn der Mangelarbeit sind vom Bedienpersonal alle Schutzeinrichtungen durch Betätigten auf Funktionsfähigkeit zu überprüfen.
- Vor Reinigung, Pflege und Wartungsarbeiten darauf achten, dass die Maschine außer Betrieb und abgekühlt ist. Dies bedeutet:
 - I. Sichern der Walze in Stellung „Oben“ durch Betätigen der Taste HEBEN.
 - II. Trennen des Netzanschlusses durch den Hauptschalter.
 - III. Trennen des Gasanschlusses durch das Absperrventil.
- Es ist gefährlich, Veränderungen an der Maschine oder seinen Eigenschaften vorzunehmen.
- Von der Maschine können folgende Gefahren ausgehen: **Strom** (400 V); **Gas** (Explosions- und Verbrennungsgefahr), **Mulde-Walze** (Gefahr von Einziehen und Quetschen von Körperteilen).

DIE WALZE NIEMALS VOR DEM AUFHEIZEN DER MULDE EINFAHREN!!

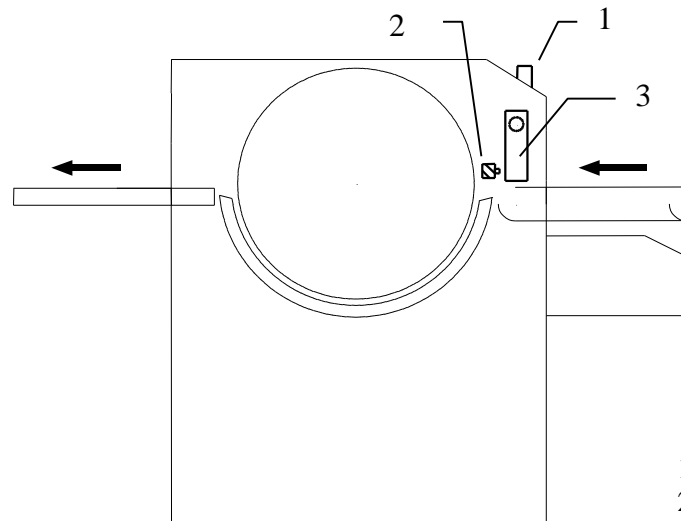
4.2 Inbetriebnahme

Vor der ersten Inbetriebnahme wird die Walze gehoben (HEBEN) und die Mulde vom Staub gereinigt. Danach muss die zum Schutz der Bewicklung um die Walze gewickelte Folie entfernt.

Bei gasbetriebenen Wäschemangeln ist zu überprüfen, ob das Gerät auf die richtige Gasart eingestellt ist.

4.2.1 Schutz Einrichtung

Abbildung 2 Gefahrenquellen



- 1: NOT-AUS
- 2: Endschalter
- 3: Fingerschutzleiste

1. Gefahr durch Quetschen oder Einziehen von Teilen an beiden Seiten der Muldenmangel.
2. Gefahr durch Hitze: Die Muldenmangel ist an allen Seiten wärmeisoliert.

4.3 Anschlussdaten

Tabelle 1 Anschlussdaten

	M 330/1650	M 330/1750	M 330/2000
M 330 elektrisch beheizt Hauptschalter nach VDE	1 Stück 25 Amp.	1 Stück 25 Amp.	1 Stück 25 Amp.
Absicherung	25 Amp./Phase	25 Amp./Phase	25 Amp./Phase
M 330 Gas beheizt Hauptschalter nach VDE	1 Stück 16 Amp.	1 Stück 16 Amp	1 Stück 16 Amp.
Absicherung	16 Amp/Phase	16 Amp./Phase	16 Amp./Phase
Absaugung	DN 60	DN 60	DN 60

4.3.1 Technische Daten (Ausstattung, Abmessungen und Anschlüsse)

Tabelle 2 Technische Daten (Ausstattung, Abmessungen und Anschlüsse)

Muldenmangel M 330				
1. Ausstattung				
Walzendurchmesser	mm	300	300	300
Walzenbreite	mm	1650	1750	2000
Leistung Trockenwäsche (Elektroh.)	ca. kg/h*	30	33	37
Leistung Trockenwäsche (Gash.)	ca. kg/h*	33	36	39q
Bügelgeschwindigkeit	m/min.	1-6	1-6	1-6
2. Abmessungen				
Höhe	mm	1100	1100	1100
Breite	mm	2200	2300	2550
Tiefe mit Ablegetisch	mm	1500	1500	1500
Gewicht (netto)	ca. kg	740	755	900
3. Anschlüsse				
Propangas	R	1/2''	1/2''	1/2''
Erdgas	R	1/2''	1/2''	1/2''
Abluftstutzen	φ mm	60	60	60

*) Die Leistungsangaben bei Muldenmangeln beziehen sich nach DIN 11902 auf:

- die angegebene Ausgangsrestfeuchtigkeit von 25 % heruntergetrocknet auf 0%
- Bettlaken, Gewebequalität TB 21, d.h. 175 g/m² +/- 10 g/m²
- Muldentemperatur von ca. 180°C
- Wäscheeingabe ohne Zwischenabstände
- Belegungsbreite 80%

Die in der Praxis erreichbaren Leistungswerte liegen durchschnittlich 20 - 40% unter den Laborwerten. Die realen Mangleleistungen sind abhängig von der Geschicklichkeit und Erfahrung des Bedienungspersonals, der Wäscheart, Wäschevorsortierung, dem Zustand der Mulde und den Anforderungen an die Bügelqualität.

4.4 Maschine einschalten

4.4.1 Elektrisch beheizte Maschinen

1. **Hauptschalter an der Wand einschalten.**
2. **Not-Aus-Schalter** an der Maschine einschalten:
Die Maschine ist mit der Steuerspannung versorgt. Das Gebläse läuft.
3. **Sicherheitseinrichtungen** überprüfen
4. **Heizungsschalter** einschalten:
Rote Kontroll-Lampe leuchtet
5. **Gewünschte Temperatur am Kontaktthermometer einstellen:**
Roten Zeiger auf die gewünschte Mangeltemperatur einstellen. Der schwarze Zeiger zeigt die tatsächliche Temperatur an und sobald der rote Zeiger erreicht ist, regelt der Kontaktthermometer selbständig die Heizung.
6. **Taste Vorwärts** betätigen:
7. Die Walze dreht sich im gehobenen Zustand vorwärts.
8. **Walze senken:**
Wenn die gewünschte Bügeltemperatur (160° - 180°C) erreicht ist, die Walze in die Mulde mit der Taste SENKEN absenken. Die Walze fährt automatisch auf den eingestellten Anpressdruck
9. **Mulde wachsen:**
Jetzt das Reinigungstuch und anschließend das Wachstum durch die Mangel laufen lassen. Der Wachsvorgang muss entsprechend dem Mangelvolumen und der Wäscheart mehrmals am Tag wiederholt werden
10. **Wäsche anlegen**

4.4.2 Gas beheizte Maschinen

1. **Hauptschalter an der Wand einschalten**
2. **Stichflamme Gasbrenner anzünden** (vgl. Bedienung Gasheizung)
Anschließend Punkt 2 - 10 von der Elektrisch beheizten Maschine durchführen

4.5 Maschine abstellen

Durch die Gussmulde ist eine gute und gleichmäßige Wärmebildung gewährleistet und es kann zwecks Energieeinsparung vor Beendigung der Mangelarbeit die Heizung abgeschaltet werden.

4.5.1 Elektrisch beheizte Maschinen

1. **Heizung abstellen:**
ca. 15 - 20 Min. vor Arbeitsende Heizung am Heizungsschalter abstellen.
Rote Kontroll-Lampe ist aus.
2. **Mulde wachsen**
Die Mulde muss mit Hilfe des Wachstumstuches eingewachst werden

3. Walze anheben

Taste HEBEN betätigen.

Die Walze muss im gehobenen Zustand noch ca. 20 - 30 min. laufen, damit die Bewicklung austrocknen kann. ⇒ Gefahr Wasserflecken auf der Bewicklung

4. Walze STOP

Die Walze kann gestoppt werden, wenn die Temperatur unter 60 °C ist. Es ist jedoch darauf zu achten, dass der Tuchanfang oben liegt und nicht in die Mulde fallen kann.

5. **NOT-AUS-Schalter** an der Maschine abstellen.

6. **Hauptschalter** an der Wand abstellen.

4.5.2**Gas beheizte Maschinen**

Die gasbeheizte Maschine wird entsprechend der elektrisch beheizten Maschine abgestellt. Nachdem der Punkt 6 Hauptschalter an der Wand abgestellt wurde muss noch Punkt 7 + 8 durchgeführt werden:

7. **Stichflamme** am Brenner mit rotem Knopf abstellen.

8. Gashahn an Gaszuleitung abstellen

5**Allgemein****5.1****Grundlage für Bügelvorgang**

Eine einwandfreie Bewicklung der Walze und sorgfältige Pflege der Walzenbewicklung, die richtige Einstellung der Mulde und die Muldentemperatur sind Voraussetzung für einen guten Mangelvorgang.

Die Bügelarbeit vollzieht sich dauernd unter elastischem Druck, herbeigeführt durch die Weichheit der Bewicklung und des Textilbelags sowie der beidseitigen Federspannung der Walze.

5.2**Hersteller und Kundendienst**

Wenden Sie sich bei Störungen, Defekten oder sonstigen auftretenden Problemen an Ihren Händler.

Wichtiger Hinweis:

Versuchen Sie keinesfalls das Gerät selbst zu reparieren, sondern wenden Sie sich an einen autorisierten Techniker. Denn Reparaturen, die nicht von Fachleuten ausgeführt werden, können zu schweren Unfällen und Betriebsstörungen führen.

5.3 Anforderungen an das Bedienpersonal

Wichtiger Hinweis:

- Die Maschine darf nur von eingewiesenem und autorisiertem Bedienungspersonal benutzt werden.
- Das Bedienpersonal muss geeignete Arbeitskleidung tragen

Der Betreiber hat mit dafür zu sorgen, dass keine nicht-autorisierten Personen an der Maschine arbeiten.

6 Muldentemperatur

Die richtige Muldentemperatur richtet sich nach der Art und Feuchtigkeit der zu bearbeitenden Wäsche. Bei vorgetrockneter und eingesprengter Wäsche genügt eine Temperatur von ca. 160-180 Grad. Es ist jedoch auf das entsprechende Textilpflegekennzeichen zu achten.

(**Hinweis:** Die Temperatur der gemangelten Wäsche sollte 50-65 °C betragen. Ist sie zu hoch, so ist die Walzendrehzahl zu erhöhen oder die Muldentemperatur zu senken.)

6.1 Mulde

Die Maschinenbaureihe M 330 verfügt über eine stabile und feinkörnige Graugussmulde. Der Werkstoff Grauguss besitzt die Eigenschaft eines hohen Wärmespeichers. Wenn nach Erreichen der eingestellten Arbeitstemperatur jedoch keine Wärme durch Mangeln entzogen wird, besteht die Möglichkeit, dass die Mulde bis zu 30°C nachheizen kann.

7 Elektrische Funktion

7.1 Elektrischer Anschluss

Der Ventilator/Gebläsemotor (Exhaustermotor) läuft automatisch beim Einschalten der Maschine. Der Antriebsmotor für die Walze wird über einen Frequenzumrichter gesteuert, so dass die Walzengeschwindigkeit stufenlos einstellbar ist.

☒ ACHTUNG - DIE WALZE LÄUFT IMMER VORWÄRTS !! ☒

7.1.1 Drehrichtung der Maschine

Beim Anschluss der Maschine muss darauf geachtet werden, dass die Drehrichtung des Gebläses und der **HEBEN/SENKEN** Funktion richtig funktioniert. Zur Überprüfung ist die Installationsvorschrift genauestens zu befolgen.

7.2 Heizung

7.2.1 Bedienung und Überwachung

Die elektrische Heizung oder wahlweise die Gasheizung, wird über einen Schütz geschaltet. Zur Bedienung und Überwachung der Heizung sind folgende Einbauteile verantwortlich: Ein Schalter (S3) zum Ein- und Ausschalten, ein Kontaktthermometer (S4) zur Regelung und Überwachung der Temperatur und eine rote Signallampe (H), die bei Betrieb der Heizung aufleuchtet.

7.3 Elektrische Heizung

Die elektrische Heizung ist in einem Heizkasten unterhalb der Mulde angebracht. Die Heizleistung wird durch unabhängige Heizregister erzielt.

7.4 Gas-Heizung

Die Gasheizung besteht aus einem Brenner, welcher direkt unterhalb der Mulde angebracht ist. Der Brenner ist entsprechend der Gasart des Kunden eingestellt.

Zur Regelung und Steuerung des Gasdurchflusses ist ein Gas-Kombiventil eingesetzt. In der Abluft ist eine Luftmangelsicherung zum Ausschalten der Heizung bei Unterschreitung des Minimalluftdurchsatzes angebracht.

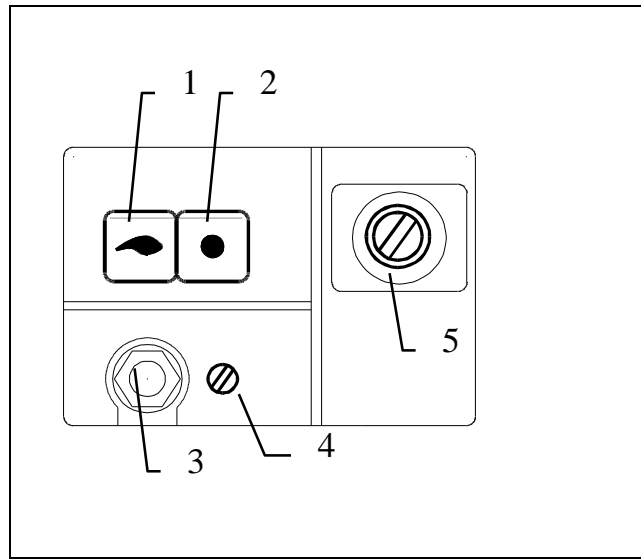
Achtung!

Gasbeheizte Muldenmangeln dürfen keinesfalls mit PERCHLOR-Reinigungsmaschinen im gleichen Raum arbeiten. Bei Gasheizungen führen Chlorkohlenwasserstoffe noch in hoher Verdünnung zur Bildung von Chlorwasserstoff (Salzsäure), der in kurzer Zeit alle Metallteile, auch nichtrostenden Stahl, zerfrisst.

7.4.1 Bedienung Gas-Heizung

Bei der Inbetriebnahme einer gasbeheizten Muldenmangel ist folgendes zu beachten:

Abbildung 3 Gasventil



- 1: Züandsicherung (weiß)
- 2: Abstelldrucktaste (rot)
- 3: Einstellschraube Brennerflamme
- 4: Einstellschraube Zündflamme
- 5: Anschluss für Thermoelement

- Gasventil öffnen
- Den weißen Knopf der Züandsicherung fest eindrücken und festhalten und gleichzeitig den Piezo-Züander betätigen.
- Den weißen Knopf der Züandsicherung ca. 10-20 sec. festhalten, bis die Zündflamme nicht mehr ausgeht.
- Wenn die Zündflamme brennt kann der Heizungsschalter am Bedientableau betätigt werden (rote Heizungslampe leuchtet jetzt).

7.4.2 Umstellung auf eine andere Gasart

Grundsätzlich ist das Gerät werksseitig auf die vom Kunden gewünschte Gasart eingestellt. Sollte dennoch eine Umstellung auf eine andere Gasart erforderlich werden, ist wie folgt zu verfahren:

Achtung!

Die Umstellung auf eine andere Gasart darf nur von einem konzessionierten Installateur oder einem Werkssachverständigen vorgenommen werden!!

- a) Hauptgashahn abstellen
- b) Die Brennerdüsen an den Düsenstöcken (2 Stück) herausschrauben
- c) Neue Brennerdüsen (für die gewünschte Gasart gekennzeichnete Düse) an der selben Stelle einschrauben. Der jeweils richtige Düsendurchmesser ist aus der beigefügten Düsentabelle zu entnehmen.
- d) Zündbrennerverschraubung lösen
- e) Zündplättchen (Düse) herausnehmen und durch ein Neues, entsprechend der gewünschten Gasart, ersetzen.

Tabelle 3 **Düsentabelle**

TYPE	Düsendurchmesser in mm				Nennwärmebelastung in kW	Brenneranzahl	Brennerlänge	
	Erdgas		Stadtgas					Flüssiggas
	H	L	A	B				
M 330/1650	1,70	1,90	3,20	2,90	1,00	9,0	100	1470
M 330/1750	2,12	2,37	4,00	3,60	1,25	14,0	107	1570
M 330/2000	2,30	2,57	4,33	3,93	1,35	16,5	123	1820

Gas Anschlussdruck:

(Vorausgesetzt: Gaszuleitung mit Absperrhahn maschinennah)

- Erdgas: 18 – 20 mbar
- Flüssig- / Propangas: 50 mbar

7.5 Kontaktthermometer

Der Kontaktthermometer ist ein Flüssigkeitsausdehnungsregler, dessen Kapillare in einem Fühlrohr, das in der Muldenmitte eingesetzt ist, endet. Bei Beginn des Plättvorganges wird der rote Zeiger des Thermometers auf die gewünschte Temperatur eingestellt. Nach Erreichen derselben (ersichtlich durch schwarzen Zeiger) regelt der Kontaktthermometer jetzt durch Zu- und Abschalten der Heizung die eingestellte Temperatur.

Zu beachten ist hierbei, dass die Graugussmulde durch den sehr hohen Wärmespeicher ca. 20-30 Grad nachheizt, sofern nicht gemangelt und dadurch die aufgespeicherte Wärme abgenommen wird.

7.6 Rückwärtslauf

Der Rückwärtslauf der Walze dient nur zu **Servicezwecken** und darf **nicht** im abgesenkten Zustand der Walze betätigt werden. Sofern die Walze im gesenkten Zustand rückwärts läuft, besteht die Gefahr das die Bewicklung beschädigt wird. **Die Walze darf dabei die Wäsche nicht transportieren.**(Die Walze darf sich nicht in der Mulde befinden, da sonst die Bewicklung zerstört wird.)

Achtung!

Die Wäscheabstreifschaueln (Option) müssen entfernt sein, bevor die Walze sich rückwärts bewegt!

Der Rückwärtslauf ist möglich wenn folgende Tasten gleichzeitig betätigt werden und für die Dauer des Rückwärtslaufes bewusst gehalten werden.

Tastenkombination:

VORWÄRTS und STOP (Diese Tasten müssen für die Dauer des Rückwärtslaufes gehalten werden!)

Die Walze darf nicht im abgesenkten Zustand rückwärts laufen!

8 Maschinenanschluss

8.1 Elektro-, Gasanschluss

Der Anschluss der Maschine darf nur von einem zugelassenen Elektroinstallateur vorgenommen werden. Bei Gasmaschinen muss der Gasanschluss durch einen konzessionierten Installateur erfolgen, dabei sind die Vorschriften DVGW-TRGi (Technische Regeln für Gasinstallation) und TRF (Technische Regeln für Flüssiggas) zu beachten.

9 Walzenbewicklung

9.1 Bewicklung

9.1.1 Stahlwolle-Bewicklung

Die Walzenbewicklung wird fabrikseitig in solcher Stärke aufgetragen, dass sie die Mulde vollständig ausfüllt. Nach einer gewissen Betriebszeit presst sich die Bewicklung zusammen und sollte nachgewickelt werden. Es empfiehlt sich die Stahlwolle-Bewicklung spätestens nach 2 Jahren (je nach Betriebsstunden) komplett zu erneuern.

9.1.2 Lamellen-Bewicklung (Option)

Die Walzenbewicklung wird fabrikseitig in solcher Stärke aufgetragen, dass sie die Mulde vollständig ausfüllt. Nach einer gewissen Betriebszeit presst sich das Mangeltextil zusammen und muss an der 3-fach Überlappung entsprechend ausgedünnt werden. Sofern das Mangeltextil nicht ausgedünnt (ausbürsten) wird, kann sich ein Nass-Streifen auf der Wäsche abbilden.

9.2 Mangeltextil

9.2.1 Nomex-Nadelfilz

Das Nomex-Nadelfilz ist ein Mangeltextil, welches sich für den Einsatz bei hohen Mangeltemperaturen eignet.

Bei dem Nomex-Nadelfilz handelt es sich um ein synthetisches Mangeltextil, welches sich beim Einsatz verfärbt. Die Verfärbung tritt an der Walze zuerst an den Bereichen auf, welche weniger mit Wäsche belegt werden. Die Verfärbung des Textiles überträgt sich nicht auf das Mangelgut. Das Mangeltextil kann sich schwarz verfärben. Es besteht die Möglichkeit das Mangeltextil mit ca. 60 °C zu waschen. Nach dem Waschen muss das Textil in Form gezogen werden und kann sowohl im trockenen als auch im etwas feuchten Zustand wieder auf die Walze aufgezogen werden. Die Maschine sollte bei diesem Vorgang auf mind. 100° C aufgeheizt sein.

Da das Textil ständigem Verschleiß unterliegt, wird es mit der Dauer glatt. Dadurch wird die Wäsche nicht mehr optimal transportiert und sollte daher nach ca. ¾ - 1 Jahr (je nach Betriebsstunden) erneuert werden.

10 Pflege der Mulde

10.1 Anwendung des Muldenreinigungstuches

Vor dem Waschen einsetzen. Mit dem Einlassstück zuerst in die Mulde eingeben, die Polierstreifen bilden das Ende. Die Reinigungsstreifen und Polierfilze zeigen dabei zur Muldenseite. Einmal rechte Muldenseite reinigen. Dabei fingerbreit über die Walzenkante gehen.

10.2 Anwendung des Wachstuches

Nach dem Muldenreinigen wachsen. Mit dem Einlassstück zuerst in die Mulde, bis es gefasst hat. Dabei zeigt die Tasche nach oben, nach hinten offen. Dann die Walze stoppen. Jetzt das Wachs (in geringer Menge) gleichmäßig in die Tasche verteilen. Jetzt einmal links und einmal rechts durchlassen. Die Mulde wird gewachst, die Silikonsperrschicht (Tasche) sorgt dafür, dass das Tuch sauber bleibt. Es ist nicht erforderlich bei jedem Waschvorgang Wachs zuzugeben.

10.3 Wachs- und Reinigungsempfehlung

Zur unserer kompletten Wachslinie gehören:

Artikelbezeichnung	Bestellnummer
Bügelwachs Eimer 6 kg	3467
Bügelwachs Dose 1,5 kg	3060
Wachstuch 110 cm breit	3490
Reinigungstuch St 150	30591
Reinigungstuch St 110	3059
Reinigungspaste	3262
Wachstuch 190 cm breit	3624
Reinigungshandschuh	3582

10.3.1 Wachs- und Reinigungsempfehlung für abends

In die noch warme Maschine sollte vor Arbeitsschluss die Reinigungspaste mittels Tuch eingegeben werden. Es genügt eine geringe Menge Paste. Falls das Tuch noch gesättigt ist, kann es ohne Zugabe von Paste eingesetzt werden. Über Nacht kann die Paste Fremdstoffe in der Mulde lösen.

10.3.2 Wachs- und Reinigungsempfehlung für morgens

Als erstes (mit Temperatur) das Reinigungstuch durchgeben. Die gelösten Fremdstoffe entfernen. Danach sofort das Wachstuch mit geringer Dosis Wachs nachschieben.

Im Laufe des Tages je nach Bedarf (sehr unterschiedlich – hängt von Belegungsgrad, Wäscheart, Temperatur, Restfeuchtigkeit und PH-Wert ab) das Wachstuch erneut durchfahren. Nicht immer muss Wachs eingegeben werden. Je nach Sättigung des Tuches. Oft kann das Wachstuch ein- bis zweimal ohne Wachszugabe benutzt werden.

10.3.3 Wachs- und Reinigungsempfehlung für tagsüber

Die Häufigkeit des Wachsens ist sehr unterschiedlich und richtet sich nach den betrieblichen Gegebenheiten (wie vorher beschrieben).

11

Wartung

- Wird die Maschine längere Zeit nicht benutzt, ist die Mulde durch Einwachsen mit Bügelwachs gegen Rost zu schützen.
- Bei Verunreinigung der Mulde, hervorgerufen durch Stärkeansätze oder verschmolzene Kunststoffrückstände (Knöpfe) wird empfohlen, die Mulde mit feinem Schleifpapier in Richtung des Wäscheauslaufes zu reinigen.
- Antriebs- und Getriebemotor, sowie Walzenlager sind völlig wartungsfrei.
- Die Motoren sind mit einem Spezial Fett gefüllt.
- Das Schutzgitter des Antriebsmotors (durch die vordere Service - Öffnung am rechten Ständer zu erreichen) ist regelmäßig zu reinigen.
- Bei gasbeheizten Maschinen sollten die Flusensiebe am Düsenstock regelmäßig gereinigt werden. (wöchentlich)
- Es empfiehlt sich, die Brenner jährlich (entsprechend den Betriebsstunden) einmal gründlich zu reinigen.
- Für die Reinigung des Brenners sollte der Brenner ausgebaut werden um diesen mit Druckluft auszublasen. Bei starken Verschmutzungen sollten die letzten Flammverteiler ca. 5 - 10 Stück an jedem Steg herausgeschraubt werden damit ein effektives reinigen des Brenners erreicht wird.

Die M 330 ist mit Serviceöffnungen ausgestattet.

Die Service-Öffnung befinden sich an der Wäscheeingabe rechten Seitenständer.

Dadurch sind die notwendigen Reinigungs- und Wartungsarbeiten problemlos durchführbar und die Antriebe sowie die elektrischen Teile leicht erreichbar.

Die Öffnungen dürfen nur im Stillstand (spannungslosem Zustand) der Maschine geöffnet werden.

12 Mangelprobleme, deren Ursache und Beseitigung

12.1 Die vordere Wäschekante schlägt um oder wird zusammengeschoben!

Mögliche Ursachen sind:

- a) Die Wäsche wird schlecht vorbereitet oder eingegeben.
- b) Der Einlauftisch steht nicht richtig.
- c) Die Wäschekante läuft gegen den Handschutz und schlägt um.
- d) Ablagerungen an der Mulde (Mulde säubern und wachsen).
Waschprogramm überprüfen.
- e) Die Mulde ist nicht richtig justiert. Wenn der Spalt zwischen Mulde und Walze am Einlauf zu eng ist, wird die Vorderkante der Wäsche zusammengeschoben.

Abhilfe: Mulde mit den vier Stellschrauben neu justieren, so dass sie zur Walze mittig ist.

- f) Die Bewicklung ist zu dick. Dies verursacht ein Umschlagen der Wäsche.

12.2 Die Wäsche hat Falten oder plissiert!

Mögliche Ursachen sind:

- a) Ablagerungen an der Mulde
- b) Bewicklung zu dick
- c) Die Walze ist nicht ganz abgesenkt
- d) Zu geringer Anpreßdruck
- e) Die Wäsche ist zu stumpf
- f) Die Beheizung ist nicht in Ordnung
- g) Die Mulde muß gewachst werden
- h) Die Wäsche hat eine zu hohe Restfeuchtigkeit.

12.3 Die Wäsche wird nicht mehr ganz glatt!

Mögliche Ursachen sind:

- a) Die Wäsche war vor dem Mangeln schon zu trocken
- b) Die Bewicklung ist zu hart
- c) Die Bewicklung ist zu dünn
- d) Die Mangeltemperatur ist zu niedrig

12.4 Die Mangeltücher werden nicht mehr trocken!

Mögliche Ursachen sind:

- a) Die Mangeltemperatur ist zu niedrig
- b) Die Absaugung funktioniert nicht
- c) Die Abluft kann nicht entweichen (Abluftrohr verstopft)

- d) Die Drehrichtung des Gebläses ist falsch

12.5

Feuchte Querstreifen in der Wäsche!

Mögliche Ursachen sind:

- a) Der Unterbau der Bewicklung ist beschädigt
- b) Der feuchte Streifen entsteht an der Mangeltuchkante. Jedes Mangeltuch sollte so lang sein, daß es zwei mal um die Walze paßt.
- c) Das Mangeltuch ist zu kurz. Dann liegen nicht überall auf der Walze zwei Lagen. An der Stelle, wo nur eine Tuchlage vorhanden ist, ist der Anpressdruck geringer, weshalb die Wäsche an dieser Stelle feucht bleibt.
- d) Das Mangeltuch ist zu lang, dadurch entsteht auf der Walze ein Bereich in dem das Tuch dreifach liegt. Nach diesem Bereich entsteht in der Walze ein Druckschatten, der zu einem feuchten Streifen auf der Wäsche führt.

Abhilfe: Diese dritte Lage sollte unbedingt abgeschnitten werden. Das Abschneiden sollte ca. 8 Betriebsstunden nach auflegen des neuen Tuches erfolgen.

12.6

Maschine läuft nicht beim Einschalten!

Sicherungen überprüfen

Tabelle 4 Legende für den Elektroschaltplan M 330

	Bezeichnung	Artikelnummer
M1	Motor für Walzenantrieb	3015
M2	Motor für Heben / Senken	3030
M3	Gebläsemotor	3115
K1	Klein-Schütz für Walzenantrieb	3090
K2	Gebläseschütz	3090
K3	Heizungsschütz	3122
K4	Klein-Schütz für Heben	3090
K5	Klein-Schütz für Senken	3090
RM	Elektroheizung M 330/1650 M 330/1750 M 330/2000	3124 3123 3092
F1	Steuersicherung 10 A	3103
F2	Druckwächter	3104
TÖ1	Thermischer Öffner für Motor Walzenantrieb	
TÖ2	Thermischer Öffner für Motor Heben/Senken	
R1	Potentiometer für Walzengeschwindigkeit	3012
R2	Potentiometer (min. Frequenz fixiert)	3012
	Kontroll-Lampe für Heizung	3109
	Glühlampe	3171
S0	Taster, NOT - AUS	3110
S1	Taster, STOP (Walzenantrieb)	3111
S2	Taster, VORWÄRTS (Walzenantrieb)	3112
	RÜCKWÄRTS (Walzenantrieb) S1 und S2 gleichzeitig betätigt	
S3	Heizungsschalter	3113
S4	Kontaktthermometer	3000
S5	Grenztaster, Fingerschutz	3071
S6	Fußschalter	3031
S7	Grenztaster, Heben	3071
S8	Grenztaster, Senken	3071
b0	Taster, STOP (Heben und Senken)	3170
b1	Taster, Senken	3172
b2	Taster, Heben	3173